

**FORMULIR PERMOHONAN PENDAFTARAN DESAIN INDUSTRI**  
**APPLICATION FORM OF INDUSTRY DESIGN REGISTRATION OF INDONESIA**

**Data Permohonan (Application)**

Nomor Permohonan <i>Number of Application</i>	: A00201904055	Tanggal Penerimaan <i>Reception Date</i>	: 10 Desember 2019
Jenis Permohonan <i>Type Of Application</i>	: -		
Judul <i>Title</i>	: Turbin Angin Poros Vertikal Dua Level Untuk Kecepatan Angin Rendah		
Uraian <i>Description</i>	: Mengubah tenaga angin menjadi tenaga mekanik putar yang dapat digunakan sebagai pembangkitan listrik.		
Klaim <i>Claim</i>	: Bentuk dan Konfigurasi		

**Pemohon (Applicant)**

<b>Nama (Name)</b>	<b>Alamat (Address)</b>	<b>Surel/Telp (Email/Phone)</b>
Dena Hendriana	Jl. Sunan Sedayu No. 28, Rawamangun Jakarta Timur, Indonesia	081213715844 dena.hendriana@sgu.ac.id

**Pendesain (Designer)**

<b>Nama (Name)</b>	<b>Kewarganegaraan (Citizen)</b>
Dena Hendriana	Indonesia

**Data Prioritas (Priority Data)**

<b>Negara (Country)</b>	<b>Nomor (Number)</b>	<b>Tanggal (Date)</b>
-----------------------------	---------------------------	---------------------------

**Data Kelas (Classification Data)**

Kelas	: 13
Catatan Kelas	: PERLENGKAPAN UNTUK PRODUKSI, DISTRIBUSI ATAU TRANSFORMASI LISTRIK
Sub Kelas	: 13-01
Catatan Sub Kelas	: GENERATOR DAN MOTOR

**Kuasa/Konsultan KI (Representative/ IP Consultant)**

<b>Nama (Name)</b>	<b>Alamat (Address)</b>	<b>Surel/Telp (Email/Phone)</b>
------------------------	-----------------------------	-------------------------------------

**Lampiran (Attachment)**

Tampak Perspektif	<input checked="" type="checkbox"/>
Tampak Atas	<input checked="" type="checkbox"/>
Tampak Bawah	<input type="checkbox"/>
Tampak Depan	<input checked="" type="checkbox"/>
Tampak Belakang	<input checked="" type="checkbox"/>

Tampak Samping Kiri	<input checked="" type="checkbox"/>
Tampak Samping Kanan	<input checked="" type="checkbox"/>
Gambar Lainnya	<input type="checkbox"/>
Surat Kuasa	<input type="checkbox"/>
Surat Pengalihan Hak Desain Industri dari Pendesain ke Pemohon	<input type="checkbox"/>
Surat Kepemilikan Desain Industri	<input checked="" type="checkbox"/>
Surat Keterangan UMKM	<input type="checkbox"/>
Bukti Prioritas Beserta Terjemahannya dalam Bahasa Indonesia	<input type="checkbox"/>
Dokumen Lainnya	<input checked="" type="checkbox"/>

#### Detail Pembayaran (*Payment Detail*)

No	Nama Pembayaran	Sudah Bayar	Jumlah
1.	Pembayaran Permohonan Desain Industri	<input type="checkbox"/>	-

Jakarta, 09 November 2022

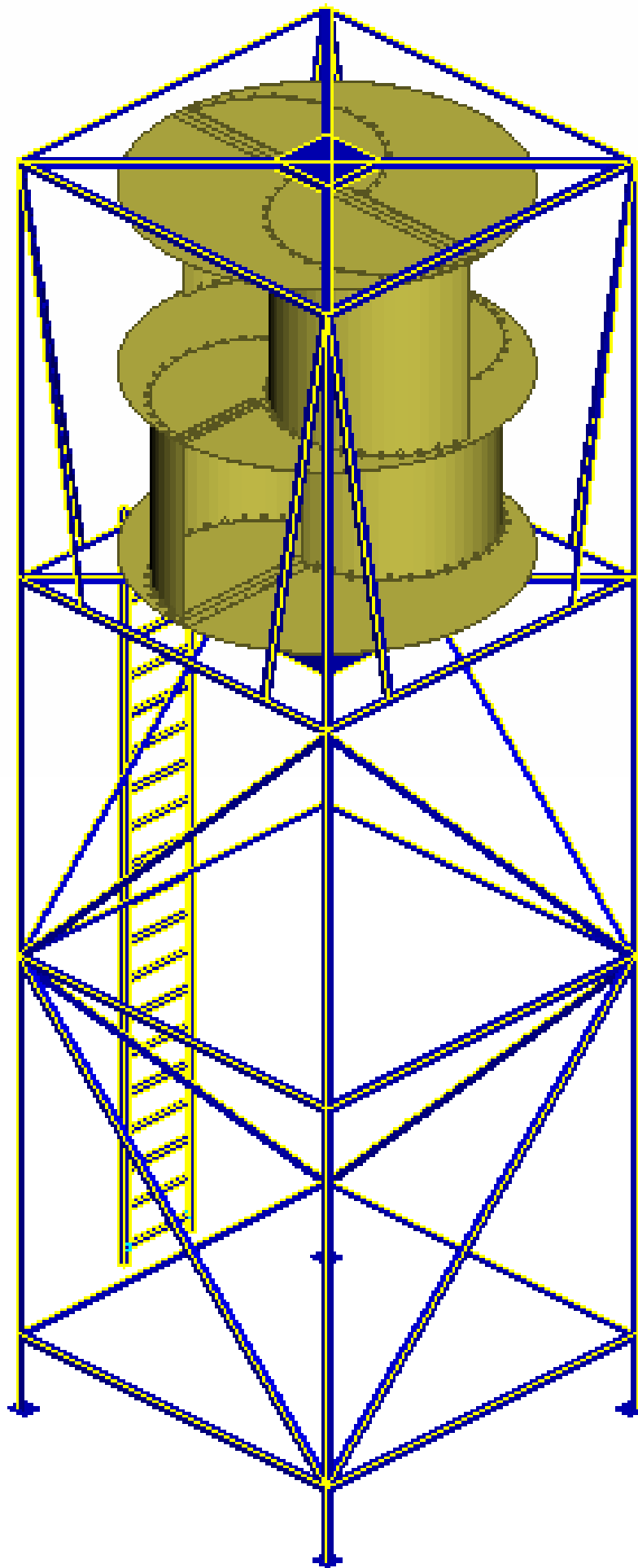
Pemohon / Kuasa

*Applicant / Representative*

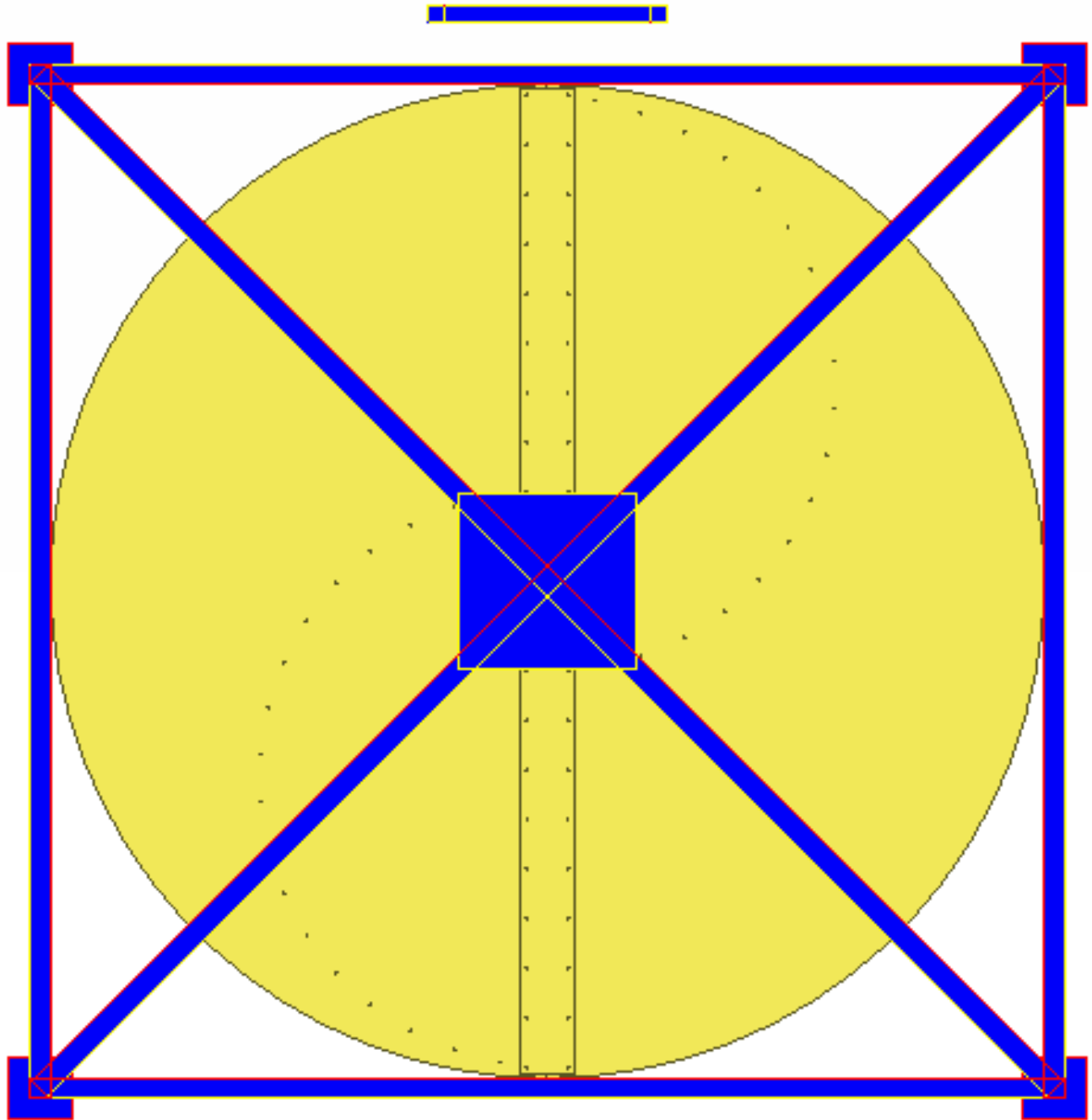


Tanda Tangan / *Signature*

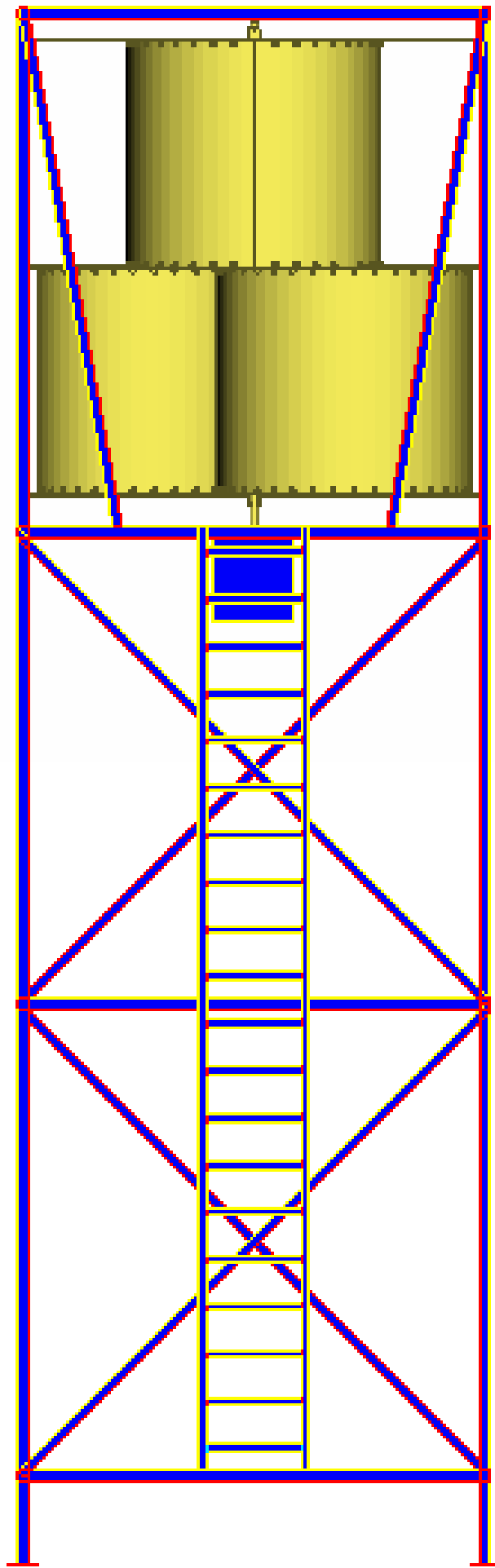
Nama Lengkap / *Fullname*



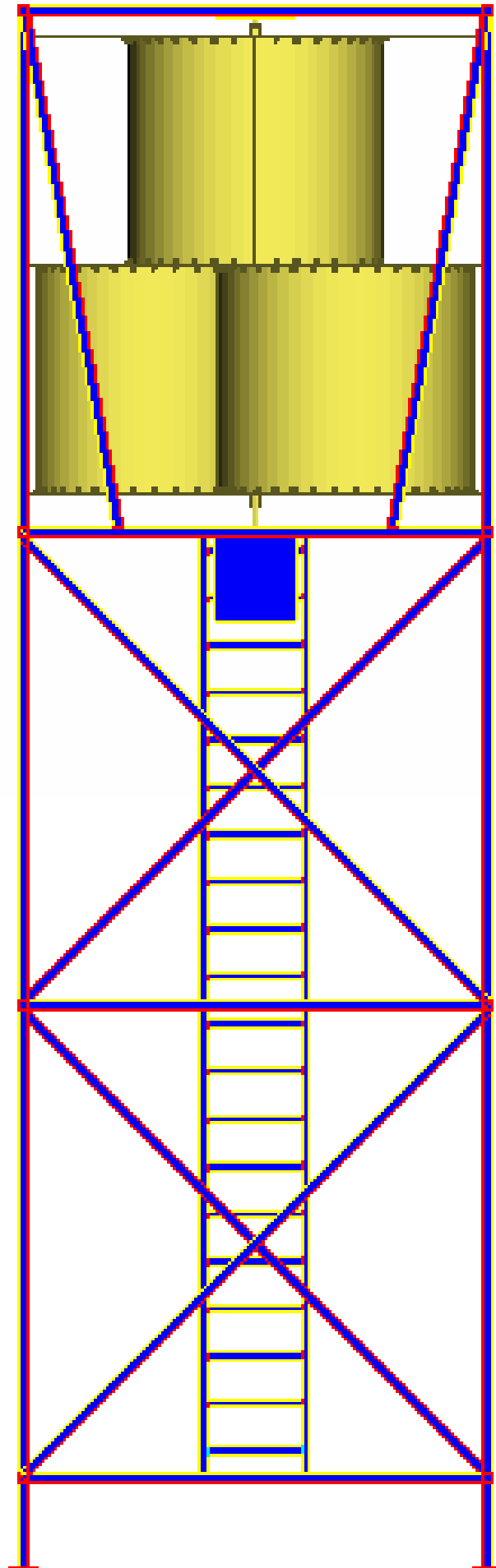
Tampak Perspektif



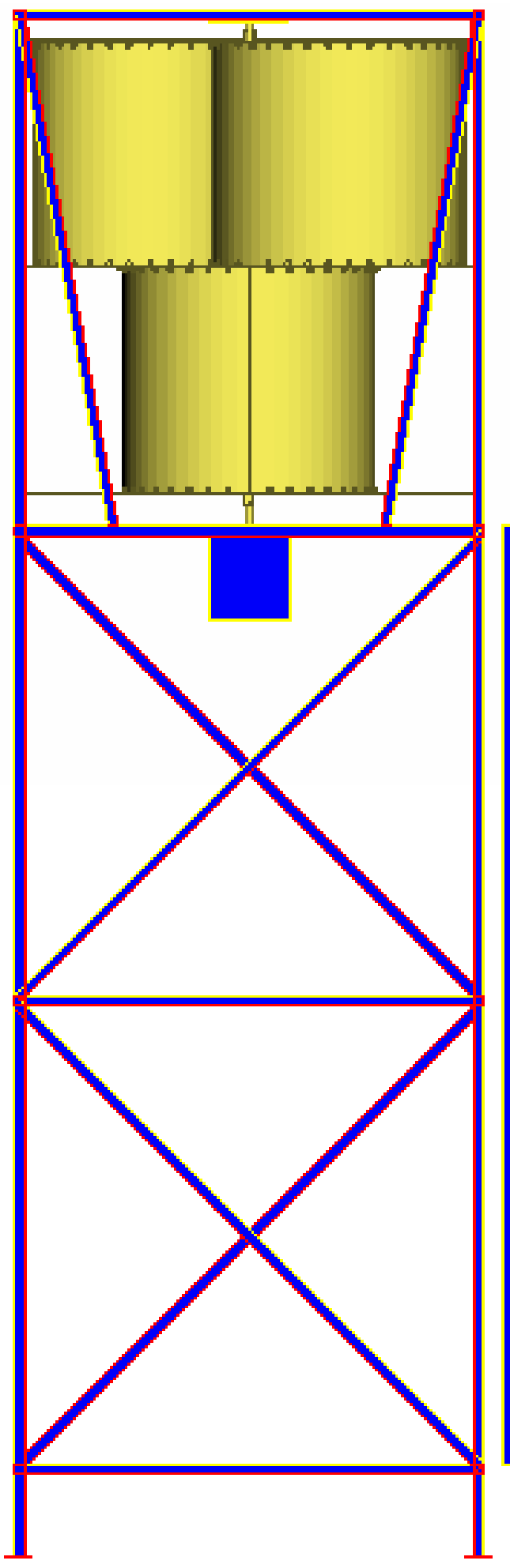
Tampak Atas



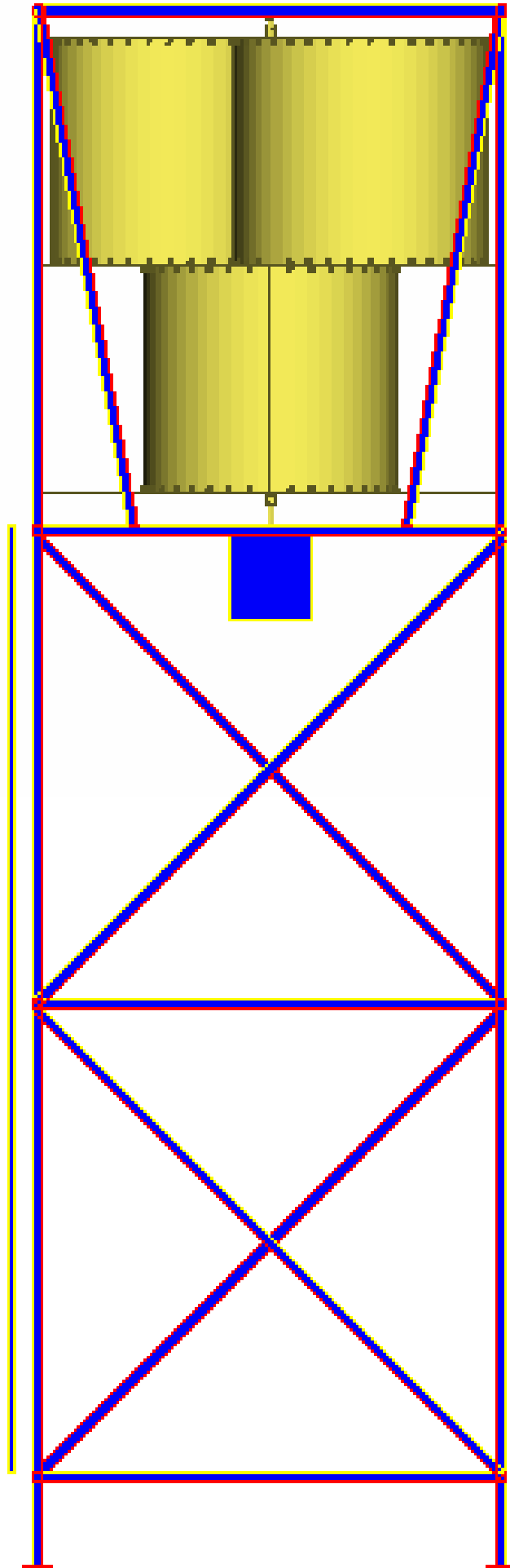
Tampak Depan



Tampak Belakang



Tampak Samping Kiri



Tampak Samping Kanan



# URAIAN DESAIN INDUSTRI

## **Judul**

Turbin Angin Poros Vertikal Dua Level Untuk Kecepatan Angin Rendah

## **Keterangan Gambar**

- Gambar 1 : Tampak Depan
- Gambar 2 : Tampak Belakang
- Gambar 3 : Tampak Samping Kanan
- Gambar 4 : Tampak Samping Kiri
- Gambar 5 : Tampak Atas
- Gambar 6 : Perspektif

## **Kegunaan**

Mengubah tenaga angin menjadi tenaga mekanik putar yang dapat digunakan sebagai pembangkitan listrik.

## **Klaim**

Bentuk : Bentuk, ukuran, posisi dan orientasi 4 buah bilah turbin dalam 2 level untuk satu turbin angin.

Konfigurasi : Konfigurasi Turbin, 2 level, 4 bilah total, masing-masing 2 bilah per level, dengan bentuk, ukuran, posisi dan orientasi bilah.

Konfigurasi: Konfigurasi tower yang memberikan penguatan dan angkur di bagian bawah dan bagian atas turbin untuk stabilitas dan perlindungan turbin dan memudahkan pemeliharaan turbin.





KEMENTERIAN HUKUM DAN HAK ASASI MANUSIA  
REPUBLIK INDONESIA  
DIREKTORAT JENDERAL KEKAYAAN INTELEKTUAL  
Jl. H.R. Rasuna Said Kav. 8-9, Kuningan, Jakarta Selatan, 12940  
Call Center : 152  
Website : [www.dgip.go.id](http://www.dgip.go.id), Surel : [halodjki@dgip.go.id](mailto:halodjki@dgip.go.id)

Nomor : HKI.2-HI.PP.02.01-A00201904055 Jakarta, 30 September 2022  
Lampiran :  
Hal : Pemberitahuan Persyaratan Administrasi Telah Dipenuhi

Yth. Dena Hendriana  
Jl. Sunan Sedayu No. 28, Rawamangun Jakarta Timur

Dengan ini diberitahukan bahwa Permohonan Desain Industri :

Tanggal Pengajuan : 10 Desember 2019  
Nomor Permohonan : A00201904055  
Pemohon : Dena Hendriana  
Pendesain : Dena Hendriana.  
Judul Desain Industri : Turbin Angin Poros Vertikal Dua Level Untuk Kecepatan Angin Rendah  
Data Prioritas :  
Tanggal Penerimaan : 10 Desember 2019

Telah melewati tahap pemeriksaan administratif dan dinyatakan lengkap, maka :

1. Permohonan tersebut akan diumumkan paling lama 3 (tiga) bulan terhitung sejak Tanggal Penerimaan sebagaimana dimaksud Pasal 25 Undang-Undang No 31 Tahun 2000 tentang Desain Industri.
2. Pemohon tidak dapat melakukan perbaikan data apabila permohonan sudah memasuki tahap pengumuman
3. Setelah melewati masa pengumuman dilakukan Pemeriksaan Substantif.



Koordinator Permohonan Dan Publikasi



Junarlis, S.H., M.Si.  
NIP. 196807011991031001

Tembusan:  
Direktur Jenderal Kekayaan Intelektual

50




TYPE	DATE	ACTION BY	DESCRIPTION
Action	08/02/2023 19:21:10	SYAHDI HADIYANTO	(ID) Distribusi Dokumen - Kasubdit Pemeriksaan Des
Action	08/02/2023 16:59:07	WAHYUA	(ID) Meminta Persetujuan KASI Pelayanan Teknis
Action	08/02/2023 08:12:43	DIAN NUGRAHA	(ID) Disetujui KASI Pelayanan Teknis
Action	04/01/2023 00:19:54	PRODDGIPR	(ID) Diterima oleh Pelayanan Teknis
Action	09/11/2022 18:10:03	PRODDGIPR	(ID) Cetak Surat Bukti Permohonan
Action	04/10/2022 14:31:37	SUPRAPTO	(ID) Disetujui Untuk Pengumuman
Action	03/10/2022 10:39:19	ASEP SAIFUL ABDI	(ID) Persetujuan KASI
Action	03/10/2022 09:41:29	SUPRAPTO	(ID) Disetujui Untuk Publikasi
Action	03/10/2022 09:40:36	ASEP SAIFUL ABDI	(ID) Penentuan Kelas
Action	03/10/2022 08:32:19	SUPRAPTO	(ID) Disetujui Untuk Klasifikasi
Action	30/09/2022 12:06:19	AULIA ANDRIANI GIARTO NO	(ID) Sudah Diverifikasi KASI - Formalitas Lengkap
Action	29/09/2022 14:01:30	ADNAN KEMAL PASHA	(ID) Formalitas Dilengkapi
User Doc	29/09/2022 10:50:25		25. Permohonan Perbaikan Data Permohonan Desai 2/1736152) (HKI.3.2022/4055) File:4055-Turbin Angin I evel Untuk Kecepatan Angin Rendah
User Doc	29/09/2022 10:50:25		25. Permohonan Perbaikan Data Permohonan Desai 2/1736172) (HKI.3.2022/4055) File:4055-Turbin Angin I evel Untuk Kecepatan Angin Rendah
User Doc	29/09/2022 10:50:25		25. Permohonan Perbaikan Data Permohonan Desai 2/1736178) (HKI.3.2022/4055) File:4055-Turbin Angin I evel Untuk Kecepatan Angin Rendah
User Doc	29/09/2022 10:50:25		25. Permohonan Perbaikan Data Permohonan Desai 2/1736180) (HKI.3.2022/4055) File:4055-Turbin Angin I evel Untuk Kecepatan Angin Rendah
User Doc	27/09/2022 09:49:29		16. Jawaban Kelengkapan Surat Formalitas (Doc 2022/4055) File:4055-Turbin Angin Poros Vertikal Dua tan Angin Rendah