



REPUBLIK INDONESIA

KEMENTERIAN HUKUM DAN HAK ASASI MANUSIA

SERTIFIKAT DESAIN INDUSTRI

Menteri Hukum dan Hak Asasi Manusia atas nama Negara Republik Indonesia berdasarkan Undang-Undang Nomor 31 Tahun 2000 tentang Desain Industri, memberikan hak Desain Industri kepada :

Nama dan Alamat Pemegang Desain Industri : **Dena Hendriana**
Jl. Sunan Sedayu No. 28, Rawamangun Jakarta Timur Indonesia

Nama Pendesain : **Dena Hendriana**

Judul Desain Industri : **TURBIN ANGIN VERTIKAL**

Pelindungan diberikan untuk : **Konfigurasi**

Nomor Pendaftaran : **IDD000065842**

Sertifikat ini berlaku 10 (sepuluh) tahun terhitung sejak tanggal penerimaan permohonan **12 Desember 2019**.

Sertifikat Desain Industri ini dilampiri dengan gambar, uraian atau keterangan yang tidak terpisahkan dari sertifikat ini.



a.n MENTERI HUKUM DAN HAK ASASI MANUSIA
DIREKTUR JENDERAL KEKAYAAN INTELEKTUAL
u.b

Direktur Hak Cipta dan Desain Industri

Anggoro Dasananto
NIP 196412081991031002



(12) DESAIN INDUSTRI INDONESIA

(11) IDD000065842

(19) DIREKTORAT JENDERAL KEKAYAAN INTELEKTUAL

(45) 07 Oktober 2022

(21) Nomor Permohonan: **A00201904081**

(22) Tanggal Penerimaan Permohonan: **12 Desember 2019**

(54) Judul: **TURBIN ANGIN VERTIKAL**

(51) Klasifikasi Locarno : **13-01**

(74) Nama dan Alamat Konsultan HKI :

(71) Nama dan Alamat Pemohon :

Dena Hendriana

Jl. Sunan Sedayu No. 28, Rawamangun Jakarta Timur Indonesia

(30) Data Prioritas :

(31) Nomor :

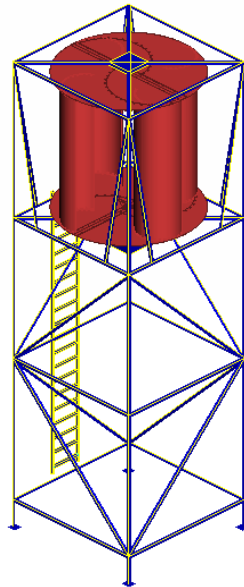
-

(32) Tanggal :

-

(33) Negara :

-



URAIAN DESAIN INDUSTRI

Judul : TURBIN ANGIN VERTIKAL

Keterangan Gambar

Gambar 1 - Tampak Perspektif

Gambar 2 - Tampak Atas

Gambar 3 - Tampak Depan

Gambar 4 - Tampak Belakang

Gambar 5 - Tampak Samping Kiri

Gambar 6 - Tampak Samping Kanan

Kegunaan :

kegunaan: Turbin Angin Poros Vertikal Satu Level Untuk Kecepatan Angin Rendah, mengubah tenaga angin menjadi tenaga mekanik putar yang dapat digunakan sebagai pembangkit listrik.

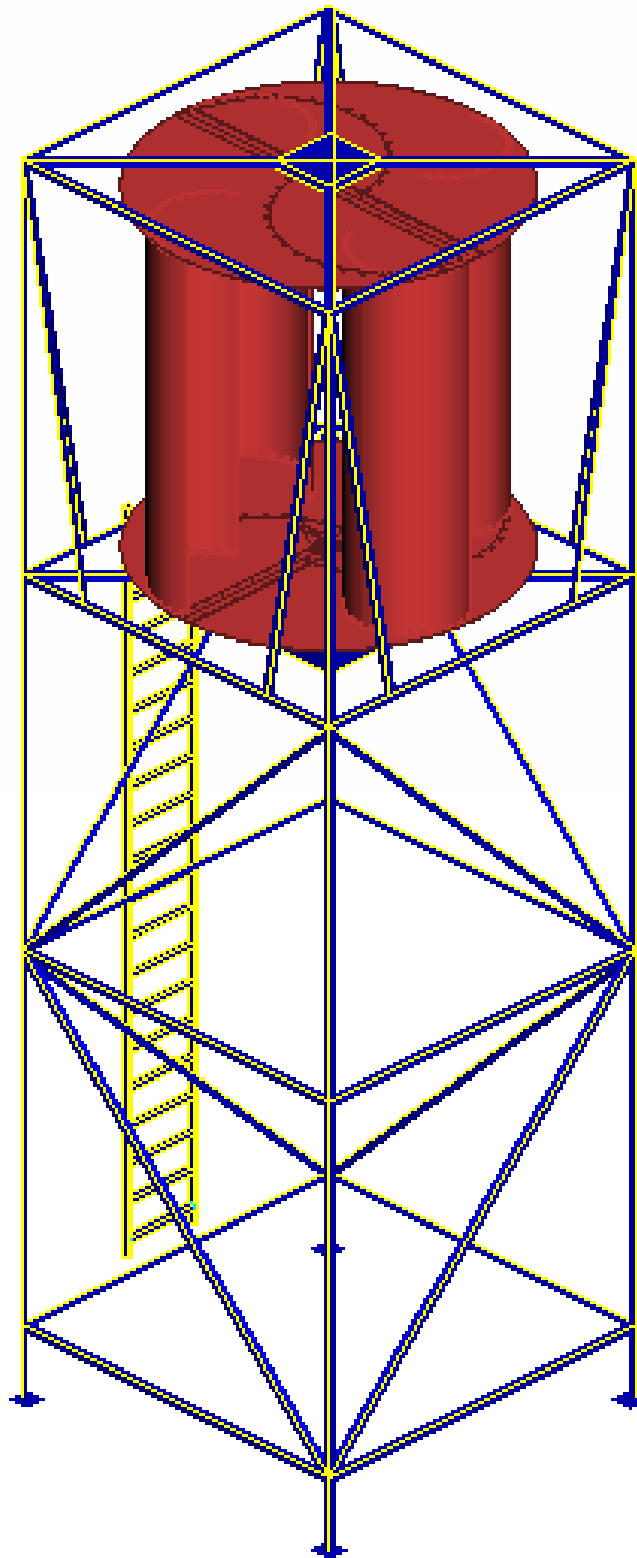
Pelindungan diberikan untuk :

Konfigurasi

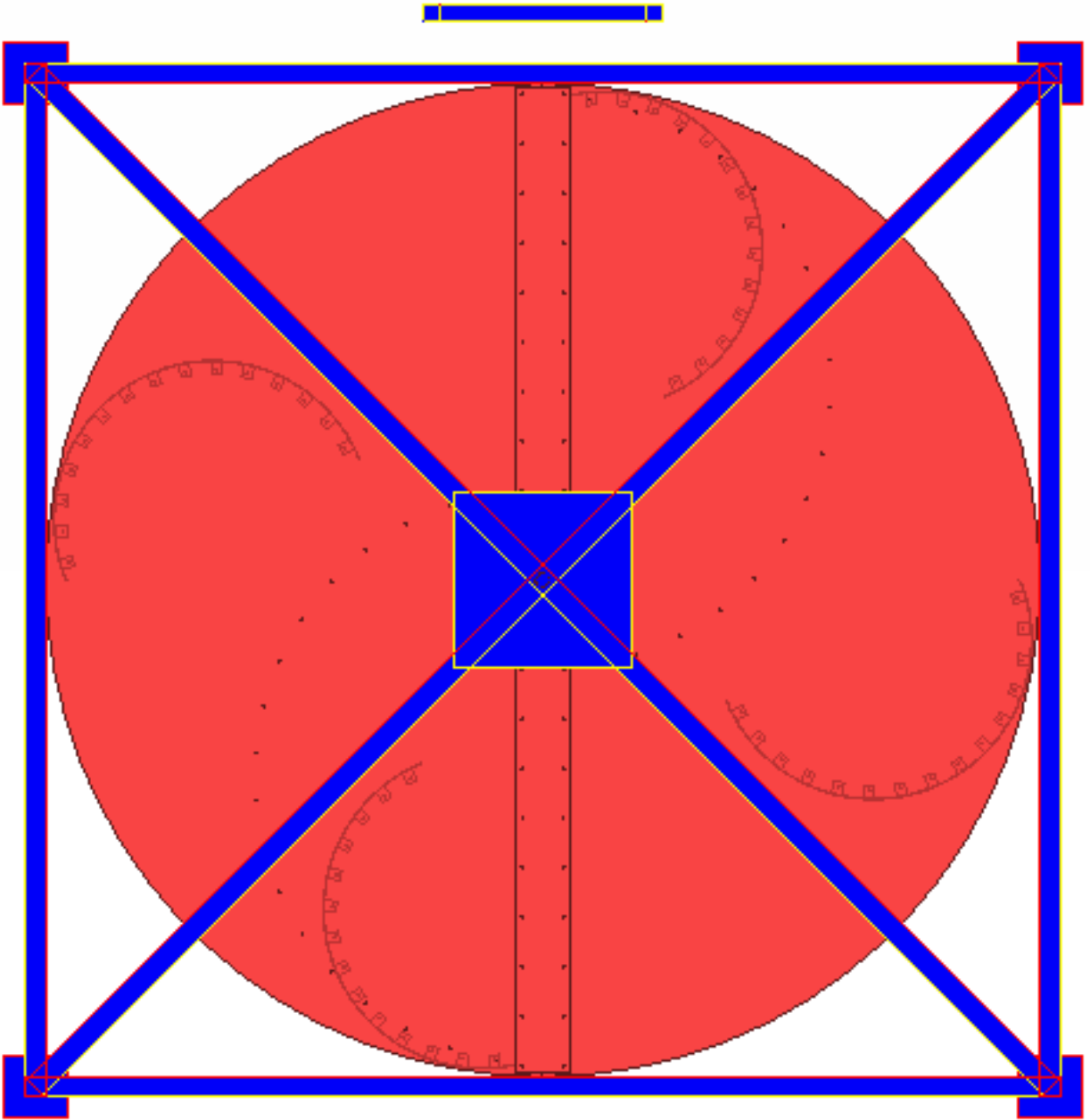
Catatan :

Apabila terdapat huruf, kata, angka dan/atau gambar yang merupakan unsur merek, tidak termasuk yang dilindungi dalam desain industri ini.

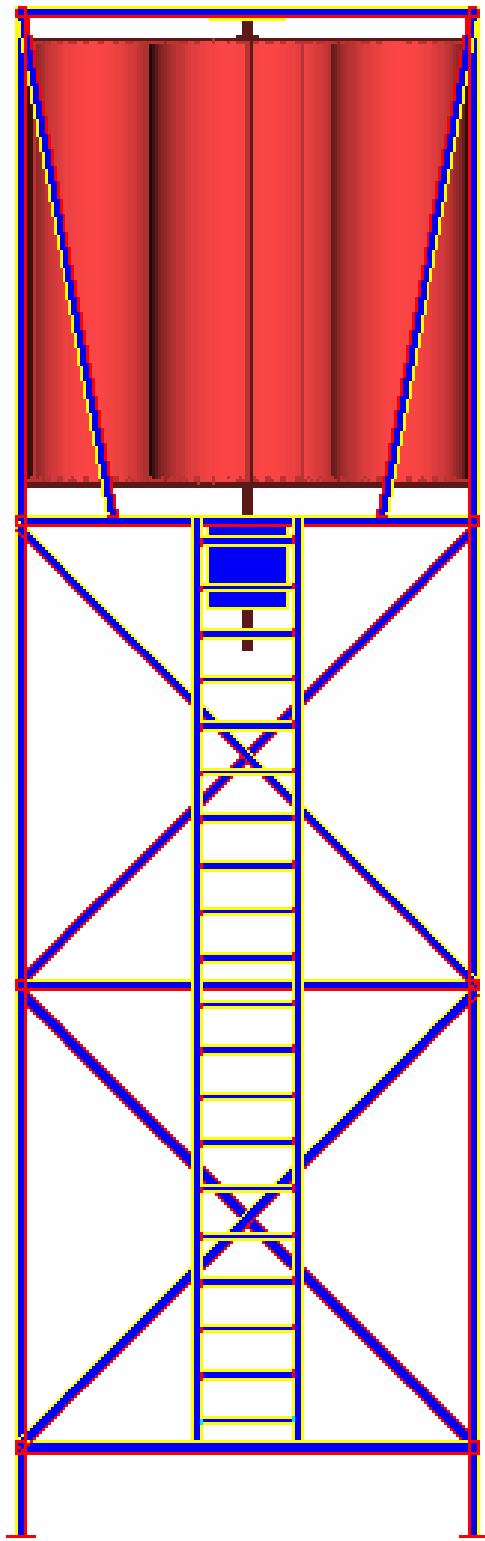
GAMBAR DESAIN INDUSTRI



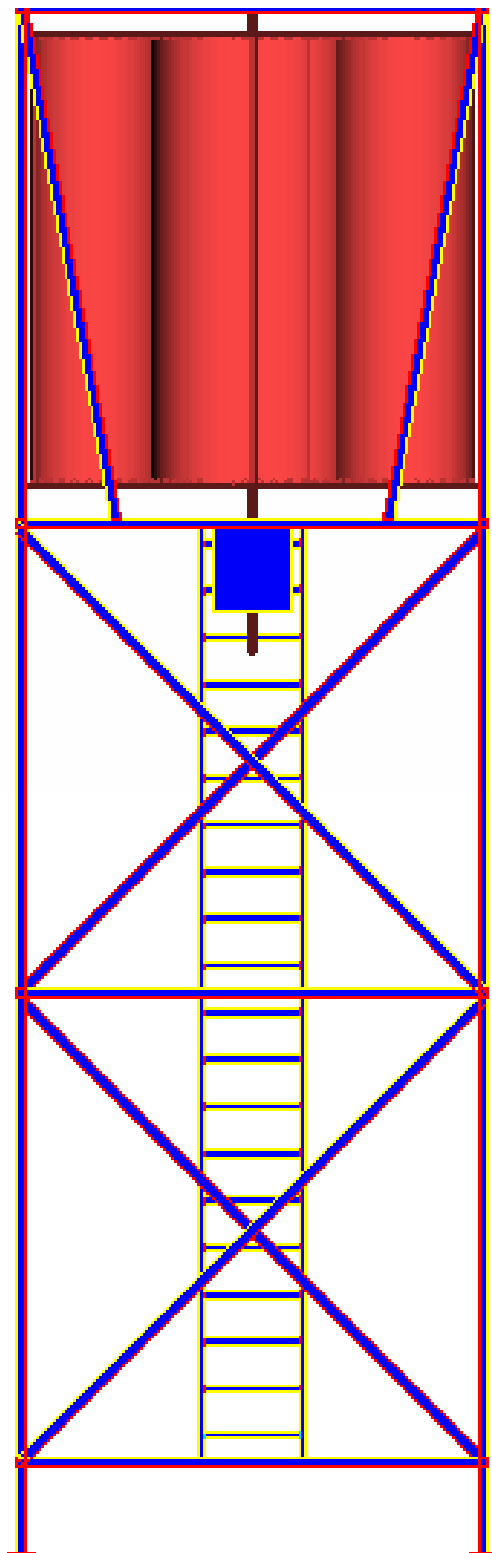
Gambar 1 - Tampak Perspektif



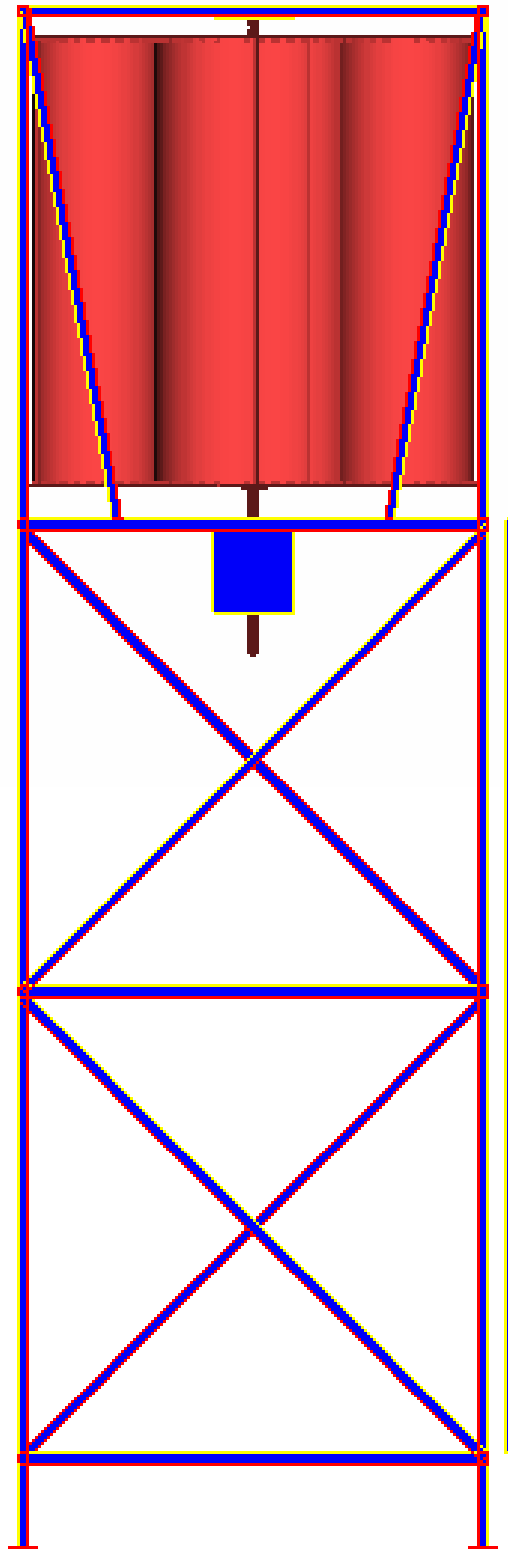
Gambar 2 - Tampak Atas



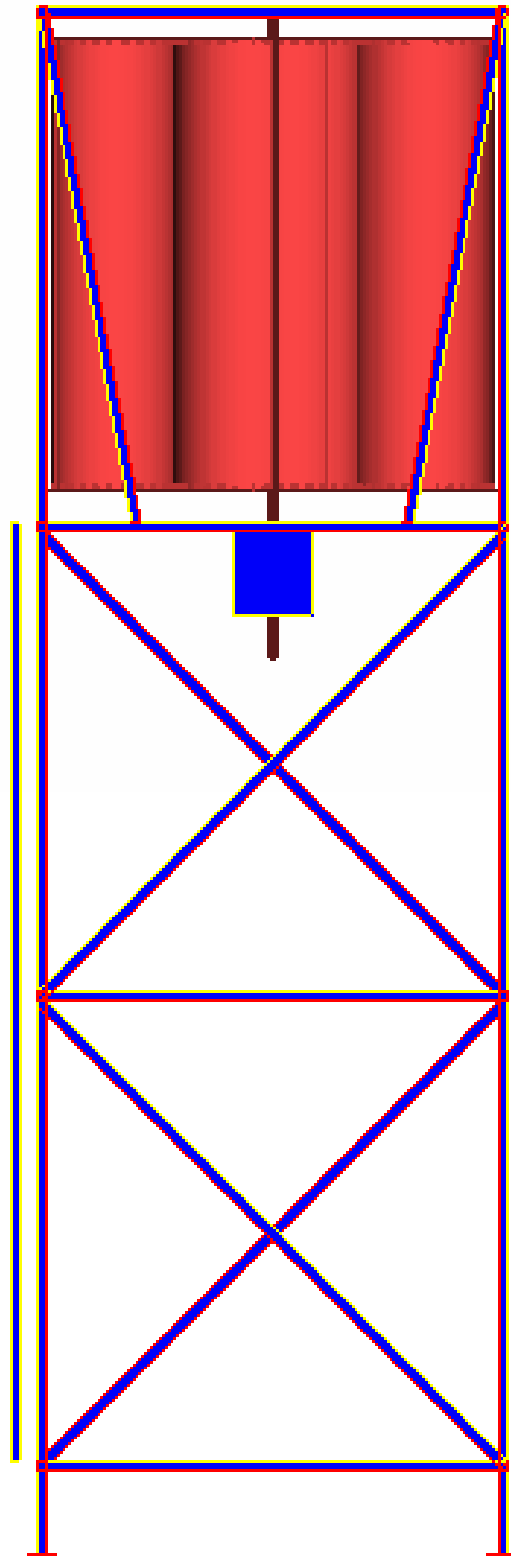
Gambar 3 - Tampak Depan



Gambar 4 - Tampak Belakang



Gambar 5 - Tampak Samping Kiri



Gambar 6 - Tampak Samping Kanan

LAMPIRAN

Nomor Permohonan : A00201904081
Tanggal Penerimaan : 12 Desember 2019
No Pendaftaran : IDD000065842
Nama Pemohon : Dena Hendriana
Nama Konsultan : -
Judul Desain Industri : TURBIN ANGIN VERTIKAL
Pendesain Lainnya : -



KEMENTERIAN HUKUM DAN HAK ASASI MANUSIA
REPUBLIK INDONESIA
DIREKTORAT JENDERAL KEKAYAAN INTELEKTUAL
Jl. H.R. Rasuna Said Kav. 8-9, Kuningan, Jakarta Selatan, 12940
Call Center : 152
Website : www.dgip.go.id, Surel : halodjki@dgip.go.id

Nomor : HKI.2-HI.PP.02.01-A00201904081 Jakarta, 03 Oktober 2022
Lampiran :
Hal : Pemberitahuan Persyaratan Administrasi Telah Dipenuhi

Yth. Dena Hendriana
Jl. Sunan Sedayu No. 28, Rawamangun Jakarta Timur

Dengan ini diberitahukan bahwa Permohonan Desain Industri :

Tanggal Pengajuan : 12 Desember 2019
Nomor Permohonan : A00201904081
Pemohon : Dena Hendriana
Pendesain : Dena Hendriana.
Judul Desain Industri : Turbin Angin Poros Vertikal Satu Level Untuk Kecepatan Angin Rendah
Data Prioritas :
Tanggal Penerimaan : 12 Desember 2019

Telah melewati tahap pemeriksaan administratif dan dinyatakan lengkap, maka :

1. Permohonan tersebut akan diumumkan paling lama 3 (tiga) bulan terhitung sejak Tanggal Penerimaan sebagaimana dimaksud Pasal 25 Undang-Undang No 31 Tahun 2000 tentang Desain Industri.
2. Pemohon tidak dapat melakukan perbaikan data apabila permohonan sudah memasuki tahap pengumuman
3. Setelah melewati masa pengumuman dilakukan Pemeriksaan Substantif.



Koordinator Permohonan Dan Publikasi



Junarlis, S.H., M.Si.
NIP. 196807011991031001

Tembusan:
Direktur Jenderal Kekayaan Intelektual

FORMULIR PERMOHONAN PENDAFTARAN DESAIN INDUSTRI
APPLICATION FORM OF INDUSTRY DESIGN REGISTRATION OF INDONESIA

Data Permohonan (Application)

Nomor Permohonan <i>Number of Application</i>	: A00201904081	Tanggal Penerimaan <i>Reception Date</i>	: 12 Desember 2019
Jenis Permohonan <i>Type Of Application</i>	: -		
Judul <i>Title</i>	: Turbin Angin Poros Vertikal Satu Level Untuk Kecepatan Angin Rendah		
Uraian <i>Description</i>	: Mengubah tenaga angin menjadi tenaga mekanik putar yang dapat digunakan sebagai pembangkit listrik		
Klaim <i>Claim</i>	: Konfigurasi dan Bentuk		

Pemohon (Applicant)

Nama (Name)	Alamat (Address)	Surel/Telp (Email/Phone)
Dena Hendriana	Jl. Sunan Sedayu No. 28, Rawamangun Jakarta Timur, Indonesia	081213715844 dena.hendriana@sgu.ac.id

Pendesain (Designer)

Nama (Name)	Kewarganegaraan (Citizen)
Dena Hendriana	Indonesia

Data Prioritas (Priority Data)

Negara (Country)	Nomor (Number)	Tanggal (Date)
-----------------------------	---------------------------	---------------------------

Data Kelas (Classification Data)

Kelas	: 13
Catatan Kelas	: PERLENGKAPAN UNTUK PRODUKSI, DISTRIBUSI ATAU TRANSFORMASI LISTRIK
Sub Kelas	: 13-01
Catatan Sub Kelas	: GENERATOR DAN MOTOR

Kuasa/Konsultan KI (Representative/ IP Consultant)

Nama (Name)	Alamat (Address)	Surel/Telp (Email/Phone)
------------------------	-----------------------------	-------------------------------------

Lampiran (Attachment)

Tampak Perspektif	<input checked="" type="checkbox"/>
Tampak Atas	<input checked="" type="checkbox"/>
Tampak Bawah	<input type="checkbox"/>
Tampak Depan	<input checked="" type="checkbox"/>
Tampak Belakang	<input checked="" type="checkbox"/>

Tampak Samping Kiri	<input checked="" type="checkbox"/>
Tampak Samping Kanan	<input checked="" type="checkbox"/>
Gambar Lainnya	<input type="checkbox"/>
Surat Kuasa	<input type="checkbox"/>
Surat Pengalihan Hak Desain Industri dari Pendesain ke Pemohon	<input type="checkbox"/>
Surat Kepemilikan Desain Industri	<input checked="" type="checkbox"/>
Surat Keterangan UMKM	<input type="checkbox"/>
Bukti Prioritas Beserta Terjemahannya dalam Bahasa Indonesia	<input type="checkbox"/>
Dokumen Lainnya	<input checked="" type="checkbox"/>

Detail Pembayaran (*Payment Detail*)

No	Nama Pembayaran	Sudah Bayar	Jumlah
1.	Pembayaran Permohonan Desain Industri	<input type="checkbox"/>	-

Jakarta, 09 November 2022

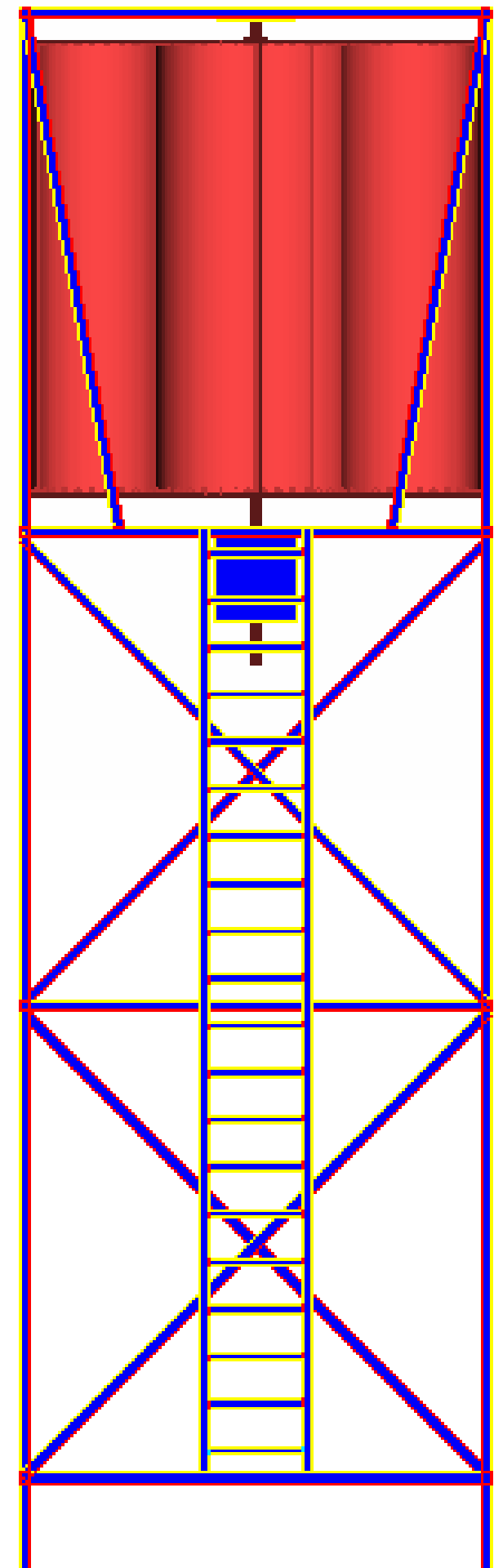
Pemohon / Kuasa

Applicant / Representative

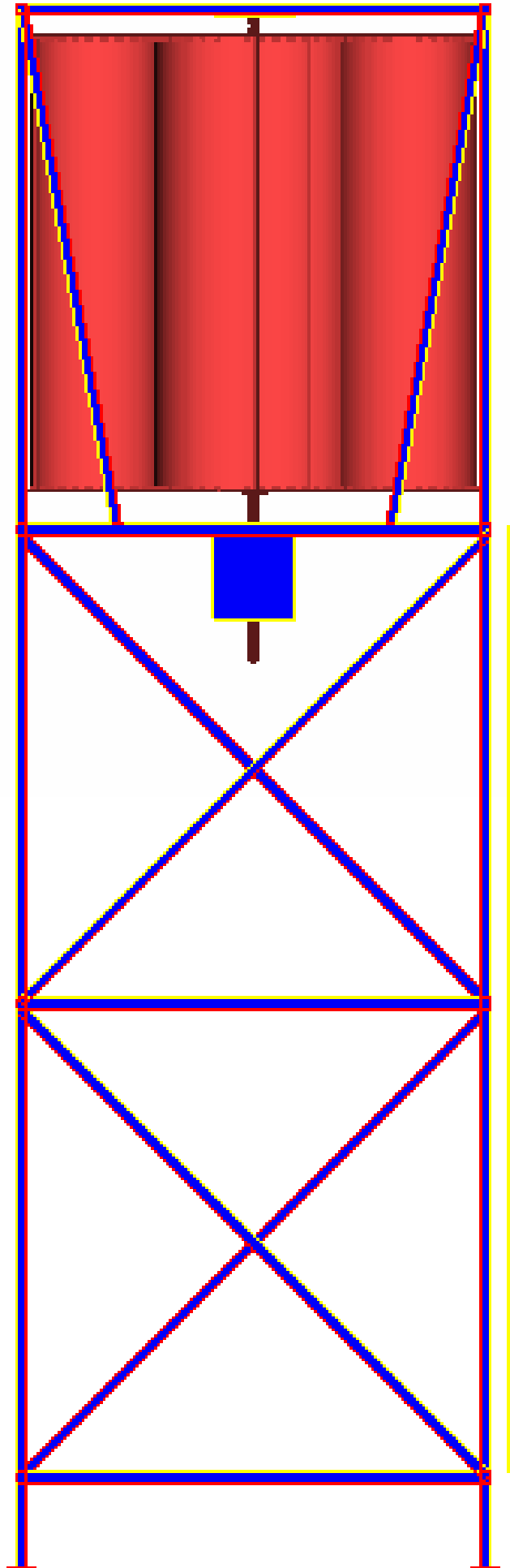


Tanda Tangan / *Signature*

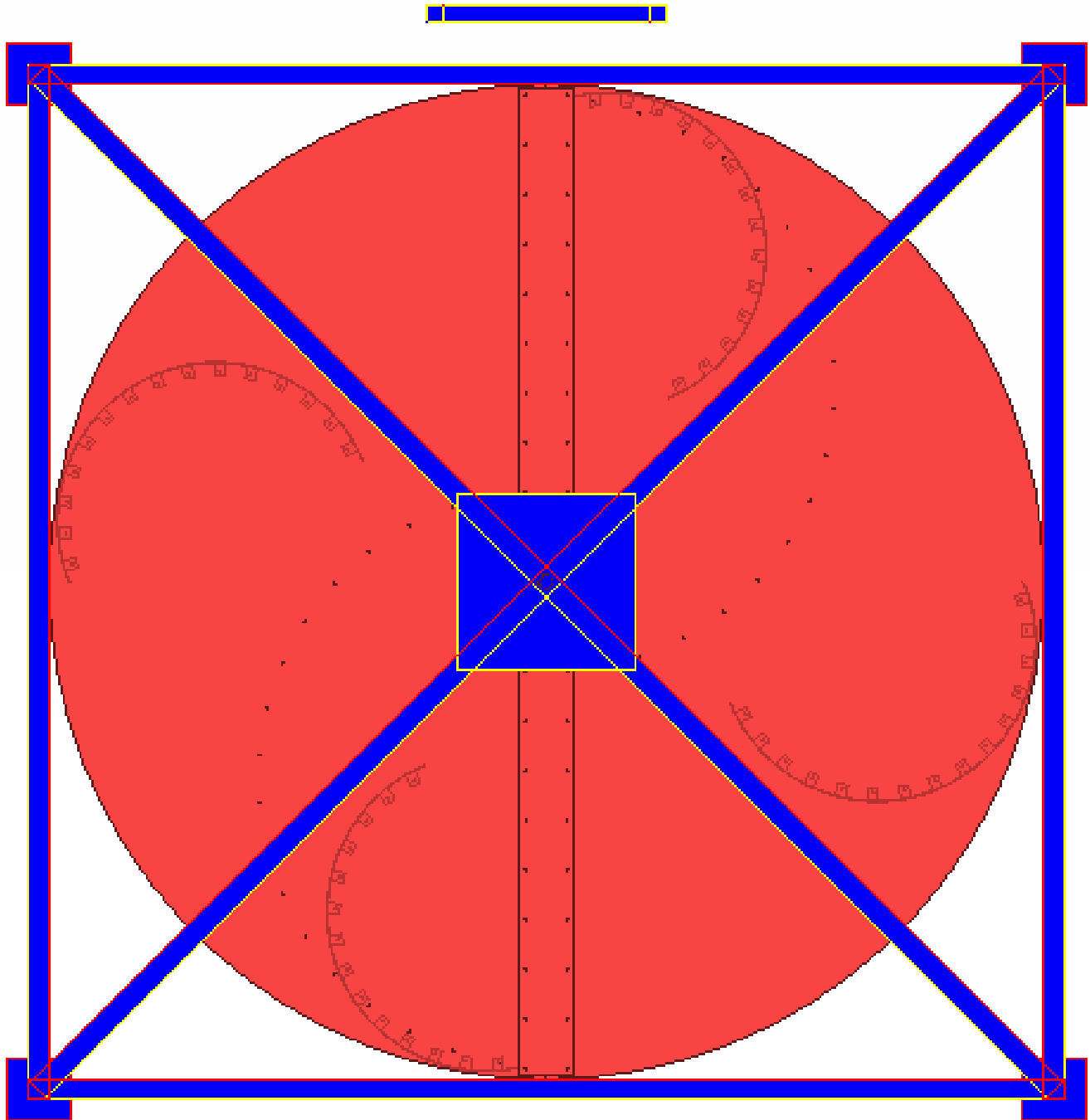
Nama Lengkap / *Fullname*

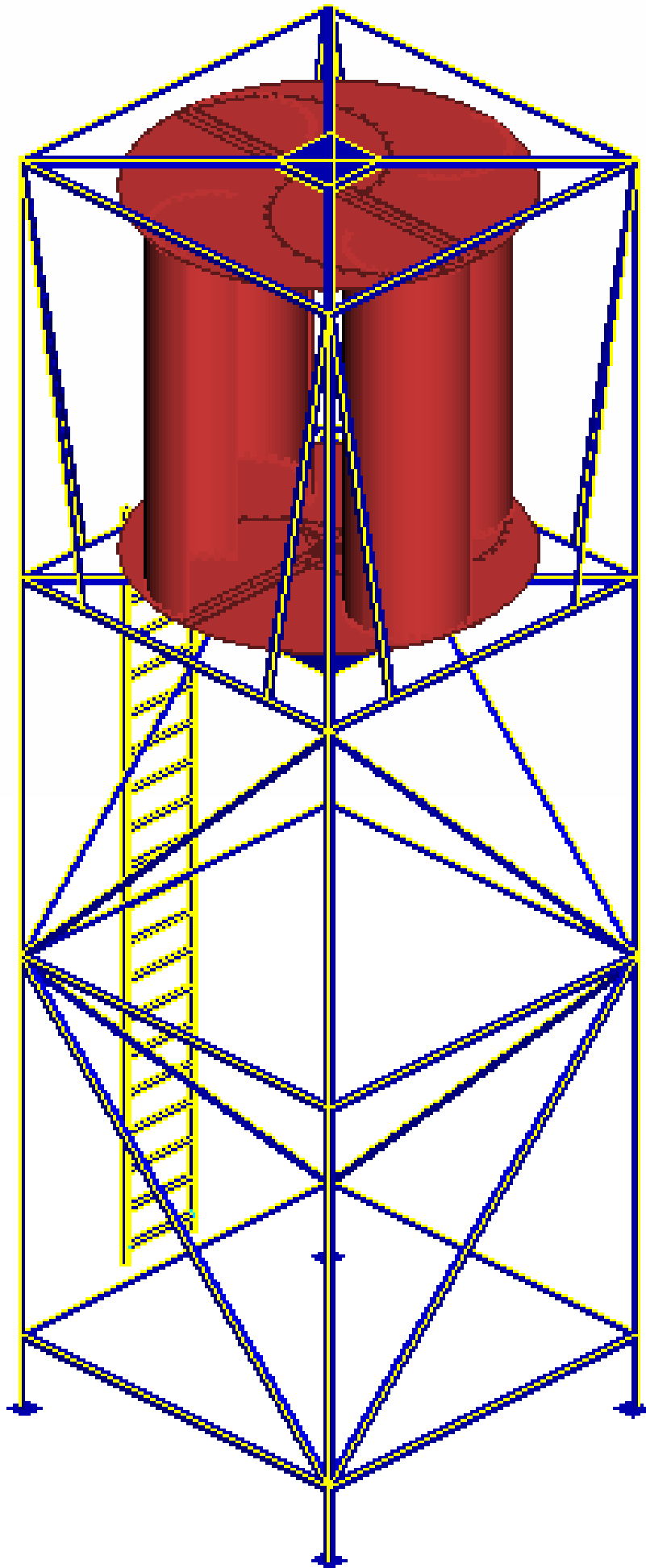


Tampak Depan

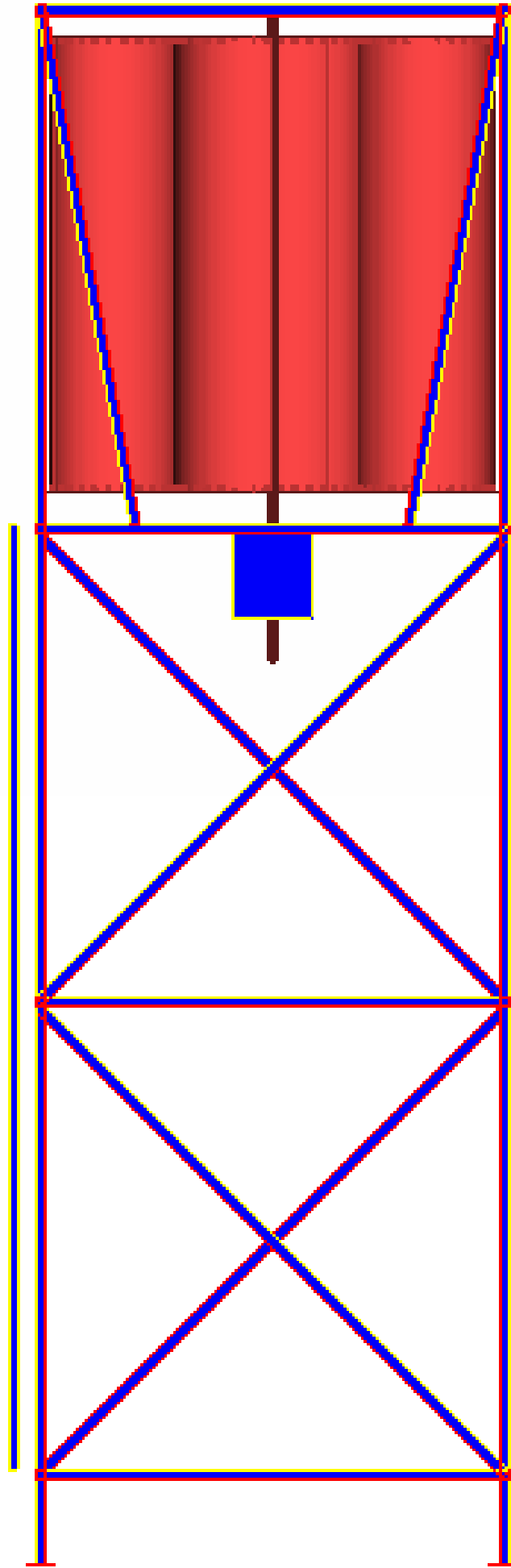


Tampak Samping Kiri

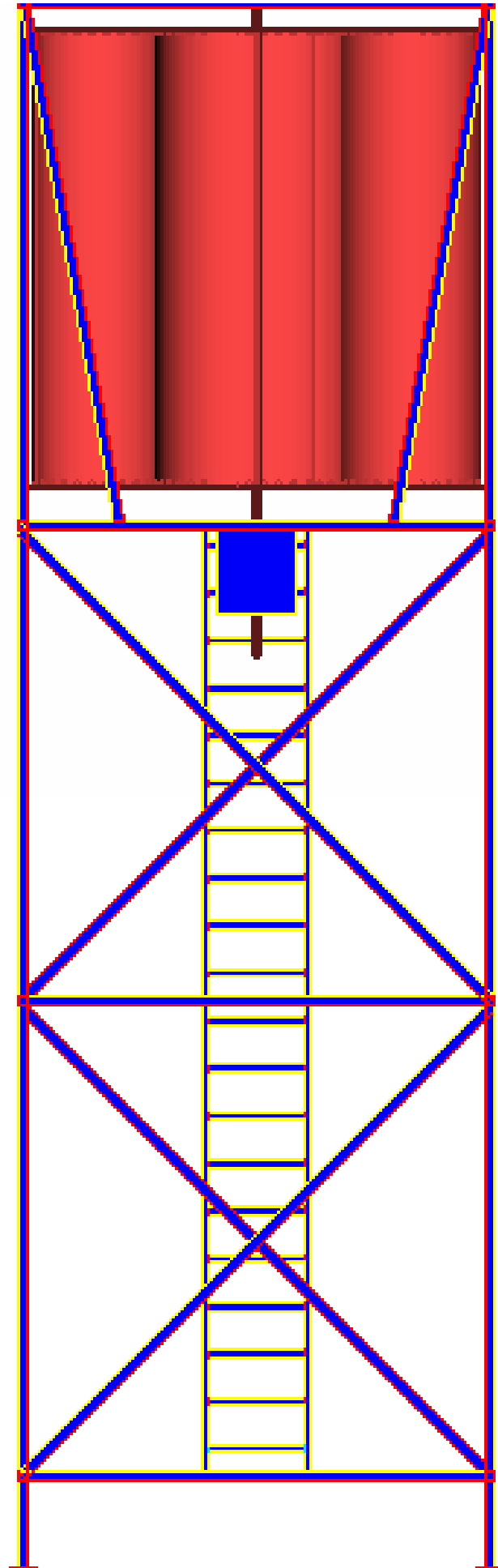




Tampak Perspektif



Tampak Samping Kanan



Tampak Belakang